

# D0801H-8P-2-GWT-YL-G ✓有效

CJTconn

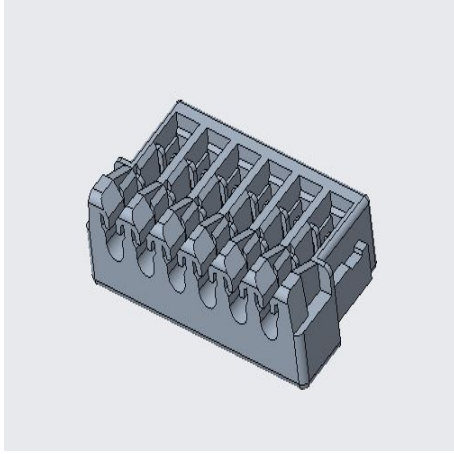


## D0801系列

0.80mm(.031in)Pitch , Receptacle , Housing , Single Row , 8 Circuit , Nylon 66 UL94V-0 GWT/PHOSPHOR BRONZE , Natural+Gold over Nickel , Bag

[在长江官网查看 >](#)

## 刺破连接器(IDC CONNECTORS)-D0801



符合欧盟 RoHS (2011/65/EU)指令要求  
符合欧盟ELV指令 2000/53/EC要求

产品小类 **D0801系列**  
产品间距 **0.80mm(.031in)**  
工作电压(VAC/DC) **30**  
每触点额定电流(Max)(A) **0.5**

材料-树脂与可燃性 **Nylon 66 UL94V-0 GWT/PHOSPHOR BRONZE**  
颜色-树脂 **Natural+Gold over Nickel**

### 产品类型特性

产品大类	刺破连接器(IDC CONNECTORS)
产品间距	0.80mm(.031in)
产品类型	Housing
锁扣结构	No lock catch
产品小类	D0801系列
部件属性	Receptacle

### 电气特征

工作电压(VAC/DC)	30
每触点额定电流(Max)(A)	0.5

### 规格特性

材料-树脂与阻燃性	Nylon 66 UL94V-0 GWT/PHOSPHOR BRONZE
颜色-树脂	Natural+Gold over Nickel

### 结构特性

行数	1
电路数	8

### 机械特性

面板安装式	No
有极性的插配件	Yes
锁扣结构	No lock catch
端子位置保持器	No

## 使用环境

运行温度范围 -40°C~105°C

## 行业标准

UL E326732

cUL E326732

## 所有配套产品



**D0801WR-S-8P-LCP-G**  
0.80mm(.031in)Pitch , Header , Header , Phosphor Bronze , 1µin (0.025µm) , Gold (Au) Plating , Single Row , 8 Circuit , LCP UL94V-0 , Beige , Cap Reel

[浏览1个产品](#)

配对

## 文档

[销售用图纸\(PDF\) →](#)

[系列图\(PDF\) →](#)

[线束定制加工 →](#)

[免费申请样品 →](#)

[配套部件及工具 →](#)

## 产品合规性

符合欧盟 RoHS (2011/65/EU)指令要求 符合

符合欧盟ELV指令 2000/53/EC要求 符合

中国电器电子产品有害物质限制使用管理办法 (China RoHS 2, 工业和信息化部第32号令) 没有超出阈值的受限材料

欧盟REACH法规(EC No.1907/2006) 不含有REACH SVHC

免责声明

此信息基于对供应商的合理调查以及CJT对供应商提供的信息的现有认知。此信息可能发生变化。经CJT确认符合欧盟RoHS的产品编号，产品均质材料中铅、六价铬、汞、PBB、PBDE、DEHP、BBP、DBP和DIBP的最大浓度不超过0.1%，镉的最大浓度不超过0.01%。元器件符合通常无需CE标记。经CJT确认符合欧盟ELV指令的产品编号，产品均质材料中铅、六价铬和汞的最大浓度不超过0.1%，镉的最大浓度不超过0.01%（按重量计算），或符合指令2000/53/EC。